

SERIE 15 REDUCE BORE



Válvula de bola bridada, Clase 150 cuerpo de una pieza con tapón rosca-do. Construcción ligera en materiales de acero al carbón y acero inoxidable, en medidas de 1" a 6". Sellos del vástago para ciclos frecuentes tipo chevron.

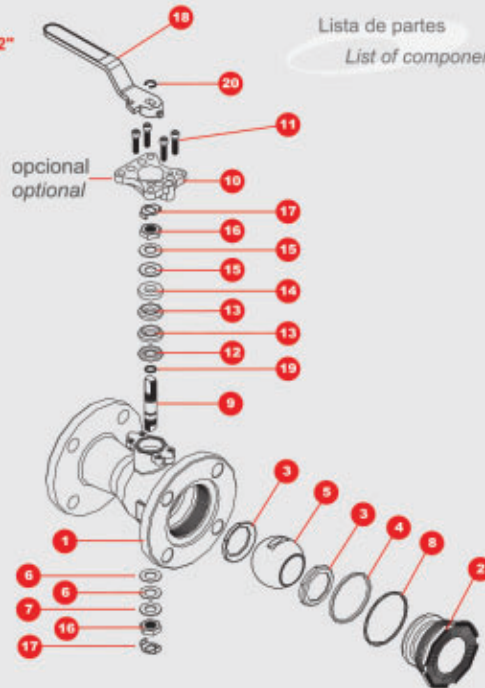
Maneral con provisión para candado, vástago con dispositivo antiestático. Plato ISO 5211 para automatización. Diseño de maneral corto para operar la válvula con palanca en medidas de 3" a 6".

*Ball valve, one-piece design, flanged, Class 150 with threaded plug, available from 1" to 6", light construction in carbon stainless steels, chevron type stem seals for frequent cycles in several materials, handle with locking device, stem with antistatic device, plate ISO 5211 for direct mounting of actuators, and short handle design for operation with lever in sizes from 3" to 6".*

\* Materiales estándar  
Standard materials

Válvula Valve	ANSI B16.34 Clase • Class	Acero al Carbón • Carbon Steel		Acero Inoxidable • Stainless Steel	
		Presión de Trabajo Working Pressure	Presión Max.de Prueba Max. Test Pressure	Presión de Trabajo Working Pressure	Presión Max.de Prueba Max. Test Pressure
Serie 15 • Series 15	150	285 psi	450 psi	275 psi	425 psi

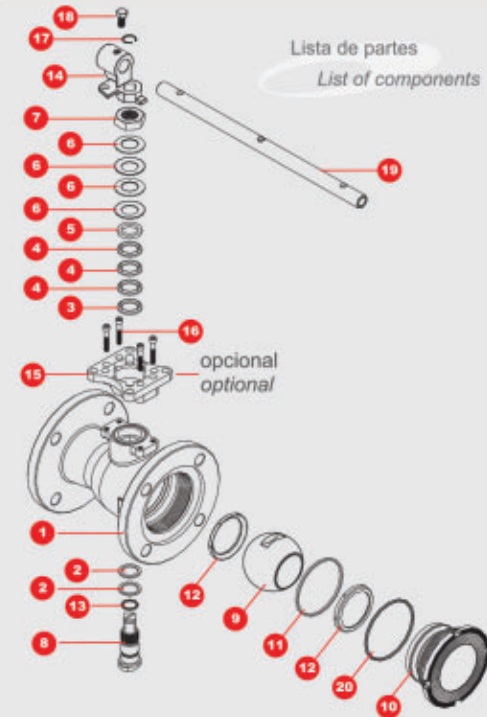
Diseño de 1" a 2 1/2"  
1" to 2 1/2" design



Lista de partes  
List of components

- |  |   |
|--|---|
| 1 Cuerpo • Body                          | 11 Tornillo plato ISO • ISO pad screw       |
| 2 Tapón • Plug                           | 12 Seguidor inferior • Thrust bearing       |
| 3 Asiento • Seat                         | 13 Empaque tipo chevron • Chevron type seal |
| 4 Sello de cuerpo • Body seal            | 14 Seguidor superior • Follower             |
| 5 Bola • Ball                            | 15 Roldana cóncava • Belleville washer      |
| 6 Sello de vástago • Stem seal           | 16 Tuerca de vástago • Stem nut             |
| 7 Roldana de retención • Retainer washer | 17 Seguro para tuerca • Lock nut            |
| 8 O-ring • O-ring                        | 18 Maneral • Handle                         |
| 9 Vástago • Stem                         | 19 Aro sello de vástago • Stem O-ring       |
| 10 Plato ISO 5211 • ISO pad 5211         | 20 Seguro de maneral • Handle lock          |

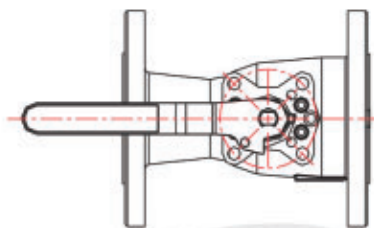
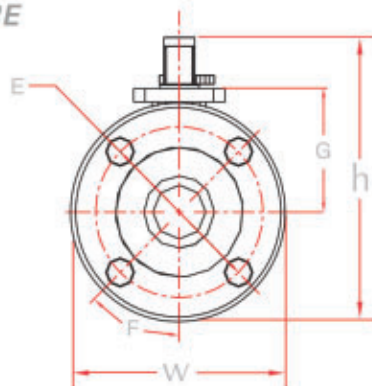
Diseño de 3" a 6"  
3" to 6" design



Lista de partes  
List of components

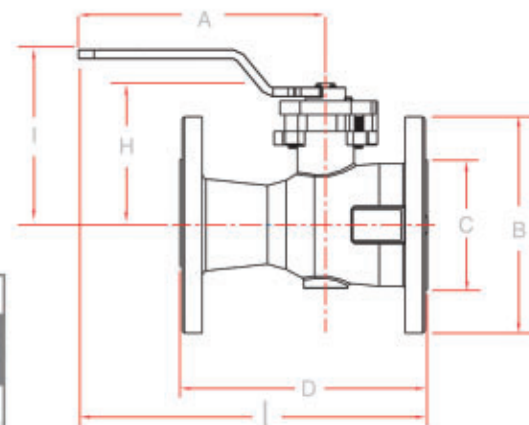
- |  |  |
|--|--|
| 1 Cuerpo • Body                            | 11 Sello de cuerpo • Body seal             |
| 2 Sello de vástago • Stem seal             | 12 Asiento • Seat                          |
| 3 Seguidor inferior • Thrust bearing       | 13 O-ring • O-ring                         |
| 4 Empaque Tipo chevron • Type chevron seal | 14 Maneral • Handle                        |
| 5 Seguidor superior • Follower             | 15 Plato ISO 5211 • ISO pad 5211           |
| 6 Roldana cóncava • Belleville washer      | 16 Tornillo plato ISO • ISO pad screw      |
| 7 Tuerca autotrabante • Stem nut           | 17 Seguro • lock                           |
| 8 Vástago • Stem                           | 18 Tornillo del maneral • Handle screw     |
| 9 Bola • Ball                              | 19 Extensión de maneral • Handle extension |
| 10 Tapón • Plug                            | 20 Aro sello de cuerpo • Body O-ring       |

SERIES 15 REDUCE BORE



Dimensiones • Dimensions

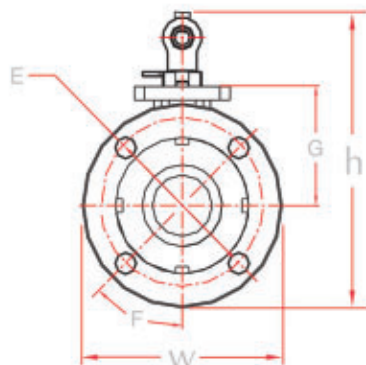
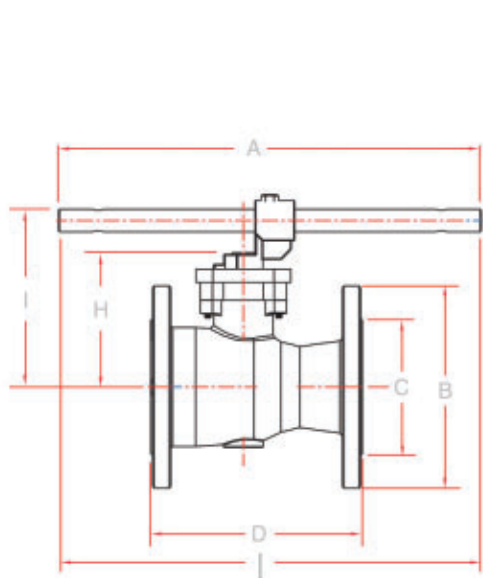
Diseño de 1" a 2 1/2"  
1" to 2 1/2" Design



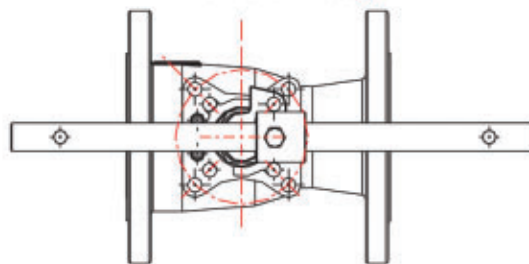
Serie 15 • Series 15

Medida / Size	A	B	C	D	E	F	G	H	I	Paso Bore	Peso / Weight		Largo / Length	Altura / Height	Ancho / Width
											kg	lb			
1	5.81	4.25	2.00	5.00	3.13	63°	2.16	2.77	3.21	.750	2.400	5.290	7.74	5.41	4.25
1 1/2	7.13	5.00	2.88	6.50	3.82	63°	3.10	3.51	4.43	1.130	4.590	10.120	9.50	6.98	5.00
2	7.14	6.00	3.62	7.00	4.75	75°	3.29	3.69	4.67	1.500	7.500	16.530	10.02	7.65	6.00
2 1/2	7.09	7.00	4.12	7.53	5.50	75°	3.79	4.15	5.20	2.000	11.50	25.350	10.35	8.70	7.00

Nota: Dimensiones en pulgadas • Note: All dimensions in inch



Diseño de 3" a 6"  
3" to 6" Design



Dimensiones • Dimensions

ISO 5211	
1	F05
1 1/2	F07
2	F07
2 1/2	F07
3	F10
4	F10
6	F12/F14

Serie 15 • Series 15

Medida / Size	A	B	C	D	E	F	G	H	I	Paso Bore	Peso / Weight		Largo / Length	Altura / Height	Ancho / Width
											kg	lb			
3	16.0	7.50	5.00	8.00	6.00	80°	4.40	4.80	6.50	2.300	14.500	32.000	16.00	10.30	7.50
4	16.0	9.00	6.20	9.00	7.50	80°	5.10	5.50	7.10	3.00	25.400	56.000	16.00	11.80	9.00
6	20.0	11.00	8.50	10.50	9.50	90°	6.40	7.00	8.90	4.00	41.000	90.400	20.00	15.00	11.00

Nota: Dimensiones en pulgadas • Note: All dimensions in inch